

Sikringsindsats med transientbeskyttelse for to afgange, heraf én med fejlstrømsafbryder

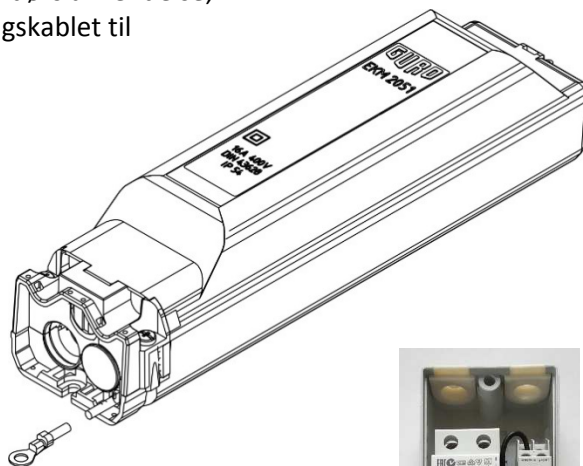


EKM-2051-2D1-5S/U-2SA-FI-DK01
PCN: EK5251-000

Denne sikringsindsats er beregnet til installationer for udendørs anvendelse, f.eks. i belysningsmaster mellem tilgangskablerne og afgangskablet til belysningskilden eller anden brugsgenstand.

Tekniske Data

- Til anvendelse indvendigt i belysningsmaster
- Glasfiberarmeret polycarbonat
- Alle metaldele er korrosionsbeskyttede
- Transparent dæksel
- Med 2x sikringhoved D01 (E14)
- Med 2x sikring 2A, mærket: Max 2A
- Klemmeblok med skydeklemmer; N, L1, L2, L3 [PE(N)]
- Med funktionsjordleder med kabelsko med hul $\varnothing 6,5$ mm
- Beskyttelsesklasse: IP 54
- Klasse II
- Tilgangskabler:
 - $\varnothing 19 - 24$ mm tilgangskabel (2x)
 - $\varnothing 19 - 22$ mm tilgangskabel (3x)
- 5 skydeklemmer for op til $3 \times 5 \times 2,5 - 16$ mm² eller $2 \times 4 \times 2,5 - 25$ mm²
- Afgangskabler monteres opad gennem gumminippel, max. $\varnothing 8 - 14$ mm, $2 \times 0,5 - 2,5$ mm²
2 ekstra afgangskabler kan monteres nedad, parallelt med tilgangskablerne, max. $\varnothing 11,5$ mm
- Mastediameter: ≥ 100 mm
- Dørstørrelse: $\geq 85 \times 350$ mm
- Tilgangskabel $\leq 16 (25)$ mm²



Inklusiv fejlstrømsafbryder

HPFI, U_N : 230 V, I_N : 25 A, $I_{\Delta N}$: 30 mA;
monteret på den ene fase

Inklusiv overspændingsafleder for to faser

DS98L-230G/2L
 U_N : 230 V (2L+N)
 U_c : 275 Vac
 I_L : 8 A
 U_T : 1200 V / 300 A / 200 ms
 $I_n (15 \times 8 / 20 \mu s)$: 5 kA
 $I_{max} (8 / 20 \mu s)$: 10 kA
 $I_{total} (1 \times 8 / 20 \mu s)$: 30 kA
 U_{OC} : 20 kV/10 kA
 U_p : 1,5 kV
 I_{SCCR} : 10000A

